

Y01.NDP.15

Rozmiar 1/2"

Max. wydajność na wylocie
50 l/min



Dane techniczne

Specyfikacja		Typ pompy					
		P	A	S	V	T	
Rozmiar portów 1/2" (12mm)	Wlot medium pompowanego	●				●	1/2" BSP
			●	●	●		1/2" BSPT
	Wylot medium pompowanego	●				●	1/2" BSP
			●	●	●		1/2" BSPT
	Wlot powietrza	●	●	●	●	●	1/4" BSPT (z zaworem kulowym)
Wylot powietrza	●	●	●	●	●	Rc 3/8" (z tłumikiem)	
Wydajność na cykl	Membrana gumowa	●	●	●		●	70 cm³
	Membrana PTFE	●	●	●	●	●	70 cm³
Ciśnienie powietrza zasilającego		●			●	●	2-5 bar
			●	●			2-7 bar
Max. ciśnienie na wylocie		●			●	●	5 bar
			●	●			7 bar
Max. wielkość ciał stałych		●	●	●	●	●	mniej niż Ø 1.0 mm
Waga w kg		3.5	4.1	6.2	4.3	3.8	

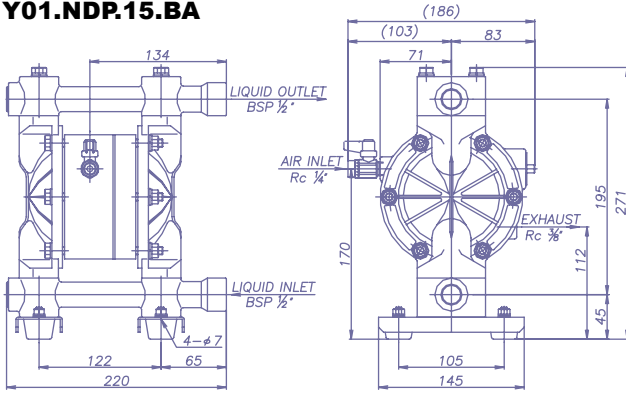
Materiał korpusu		Materiał korpusu				
		P	A	S	V	T
Membrana		Polipropylen	Aluminium (AC4C-T6)	Stal nierdzewna	Kynar® (PVDF)	Teflon® (PTFE)
C	Neoprene® (CR)	Y01.NDP.15.FPC	Y01.NDP.15.BAC	Y01.NDP.15.BSC	Y01.NDP.15.FVC	brak zastosowań
N	Nitrile (NBR)	Y01.NDP.15.FPN	Y01.NDP.15.BAN	Y01.NDP.15.BSN	Y01.NDP.15.FVN	brak zastosowań
E	Nordel® (EPDM)	Y01.NDP.15.FPE	Y01.NDP.15.BAE	Y01.NDP.15.BSE	Y01.NDP.15.FVE	brak zastosowań
S	Santoprene® (TPO) ¹⁾	Y01.NDP.15.FPS	Y01.NDP.15.BPC	Y01.NDP.15.BSS	Y01.NDP.15.FVS	brak zastosowań
H	Hytrel® (TPEE) ²⁾	Y01.NDP.15.FPH	Y01.NDP.15.BAH	Y01.NDP.15.BSH	Y01.NDP.15.FVH	brak zastosowań
V	Viton® (FPM)	na zapytanie	na zapytanie	na zapytanie	Y01.NDP.15.FVV	na zapytanie
T	Teflon® (PTFE)	Y01.NDP.15.FPT	Y01.NDP.15.BAT	Y01.NDP.15.BST	Y01.NDP.15.FVT	Y01.NDP.15.FTT

¹⁾ Materiał kuli dla pomp z membraną Santoprene®: EPDM

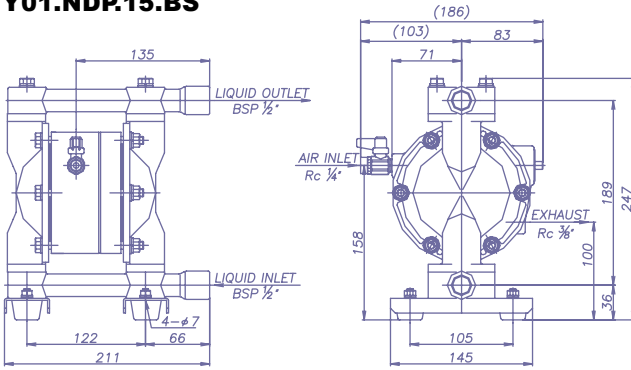
²⁾ Materiał kuli, zaworów i uszczelek dla pomp z membraną Hytrel®: PTFE

Wymiary

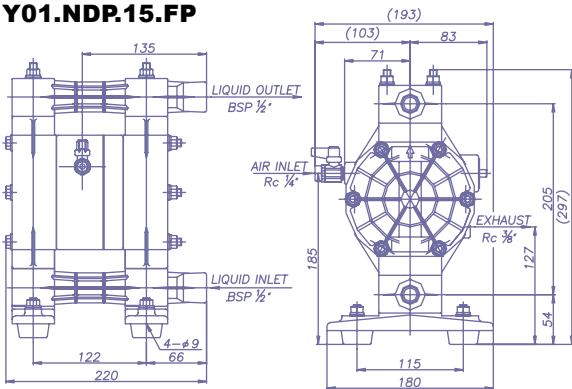
Y01.NDP.15.BA



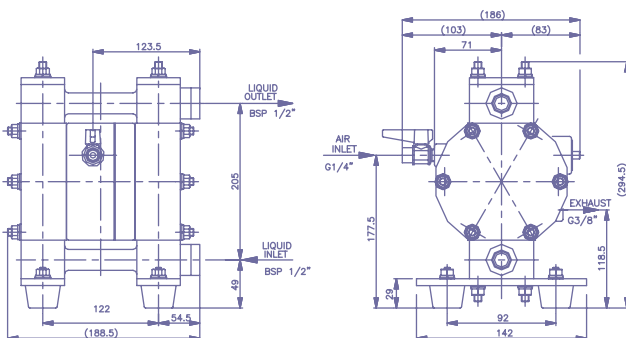
Y01.NDP.15.BS



Y01.NDP.15.FP

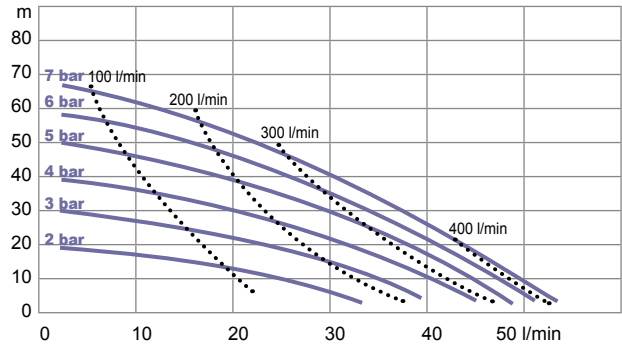


Y01.NDP.15.FVT/FTT

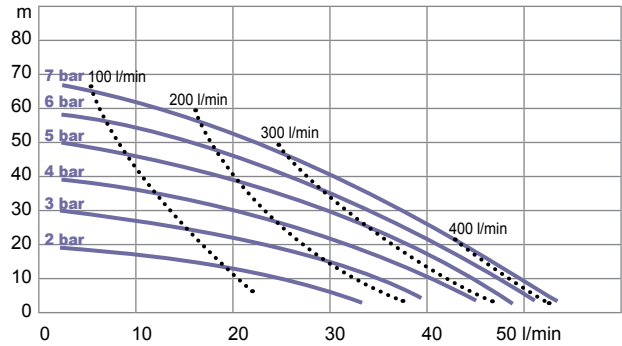


Charakterystyka pracy

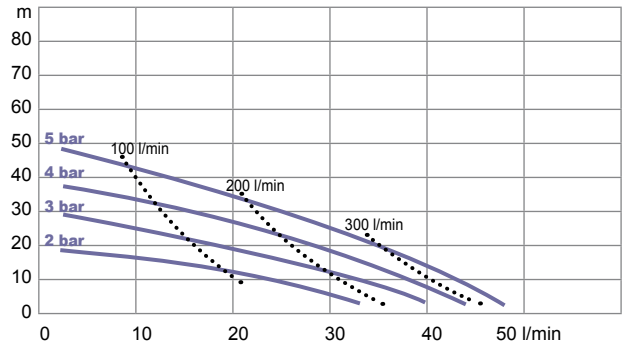
Y01.NDP.15.BA



Y01.NDP.15.BS



Y01.NDP.15.FP



Y01.NDP.15.FVT/FTT

