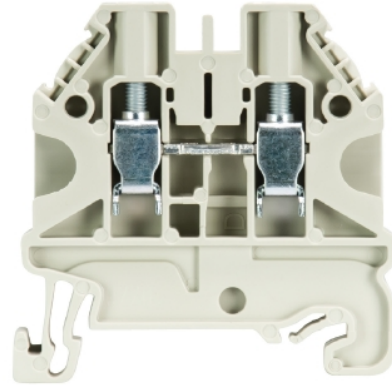


Plik PDF

Numer produktu: 58.504.0055.0

Złącze przelotowe WT 4

Złącze przelotowe z połączeniem śrubowym; montaż na szynie TS 35, przekrój nominalny: 4 mm², szerokość: 6 mm, kolor: szary



Numer produktu	58.504.0055.0
EAN	4049088154041
Jednostka zamówienia	100

Certyfikaty/zatwierdzenia



SEV-Ex



Dane techniczne

Ogólne

Nominal cross section	4 mm ²
Kolor	Szary
Liczba poziomów	1
Ilość pozycji zacisków na poziom	2
Szerokość/siatka rozmiary	6 mm
Obudowa izolowana	PA666
Klasa niepalności izolacji zgodnie z UL94	V0
Metoda montażu	Szyna DIN (TS)
Złącza szynowe dla instalacji elektrycznych	Tak

Dane techniczne

Prąd znamionowy	32 A
Napięcie znamionowe	1000 V
Znamionowa wartość impulsu napięciowego	8 kV
Stopień zanieczyszczenia	3
Wymagana ścianka zamykająca	Tak
Typ materiału izolacyjnego	Termoplastyczny
Długość	48 mm
Szerokość	6 mm
Wysokość	48 mm

Połączenie danych

Typ połączenia 1	Połączenie śrubowe
------------------	--------------------

Typ połączenia 2	Połączenie śrubowe
Minimum Przekrój dla drut	0,14 mm ²
Maximum Przekrój dla drut	6 mm ²
Minimum przekrów- linka	0,14 mm ²
Maximum cross section fine linka	6 mm ²
Maximum conductor cross section (flex., linka) with cable end sleeve	0,5 mm ²
Maximum conductor cross section (flex., linka) with cable end sleeve	4 mm ²
Odizolowanie przewodu	9 mm
Moment dokręcenia dla przewodnika	0,5 Nm

Dane techniczne UL/CSA

Przekrój UL	26-10 AWG
napięcie UL	600 V
prąd dla połączeń fabrycznych	30 A
Prąd dla połączeń innych	30 A
Przekrój CSA	26-10 AWG
napięcie CSA	600 V
Prąd CSA	30 A

Classification

ECLASS 8.1	27141120
ETIM 7.0	
ETIM 6.0	EC000897
ETIM 5.0	EC000897
ETIM 4.0	EC000897
ETIM 3.0	EC000897

Zgodność produktów

ROHS conformity status	
REACH-SVHC conformity status	

Akcesoria

Numer produktu:	Opis/typ:	Opis:
Z7.261.1227.0	Listwa mostkująca IVB WKF 4 - 2	
Z7.261.1327.0	Listwa mostkująca IVB WKF 4 - 3	
Z7.261.1427.0	Listwa mostkująca IVB WKF 4 - 4	
Z7.261.1527.0	Listwa mostkująca IVB WKF 4 - 5	
Z7.261.1627.0	Listwa mostkująca IVB WKF 4 - 6	
Z7.261.1727.0	Listwa mostkująca IVB WKF 4 - 7	
Z7.261.1827.0	Listwa mostkująca IVB WKF 4 - 8	
Z7.261.1927.0	Listwa mostkująca IVB WKF 4 - 9	
Z7.261.2027.0	Listwa mostkująca IVB WKF 4 - 10	
98.300.0000.0	Szyna montażowa TS 35x7,5 UNPERF - l:2000mm	
98.300.1000.0	Szyna montażowa TS 35x7,5 PERF 15mm - l:2000mm	
98.300.1900.0	Szyna montażowa TS 35x7,5 PERF 25mm - l:2000mm	
98.360.0000.0	Szyna montażowa TS 35x15-2,3 UNPERF - l:2000mm	



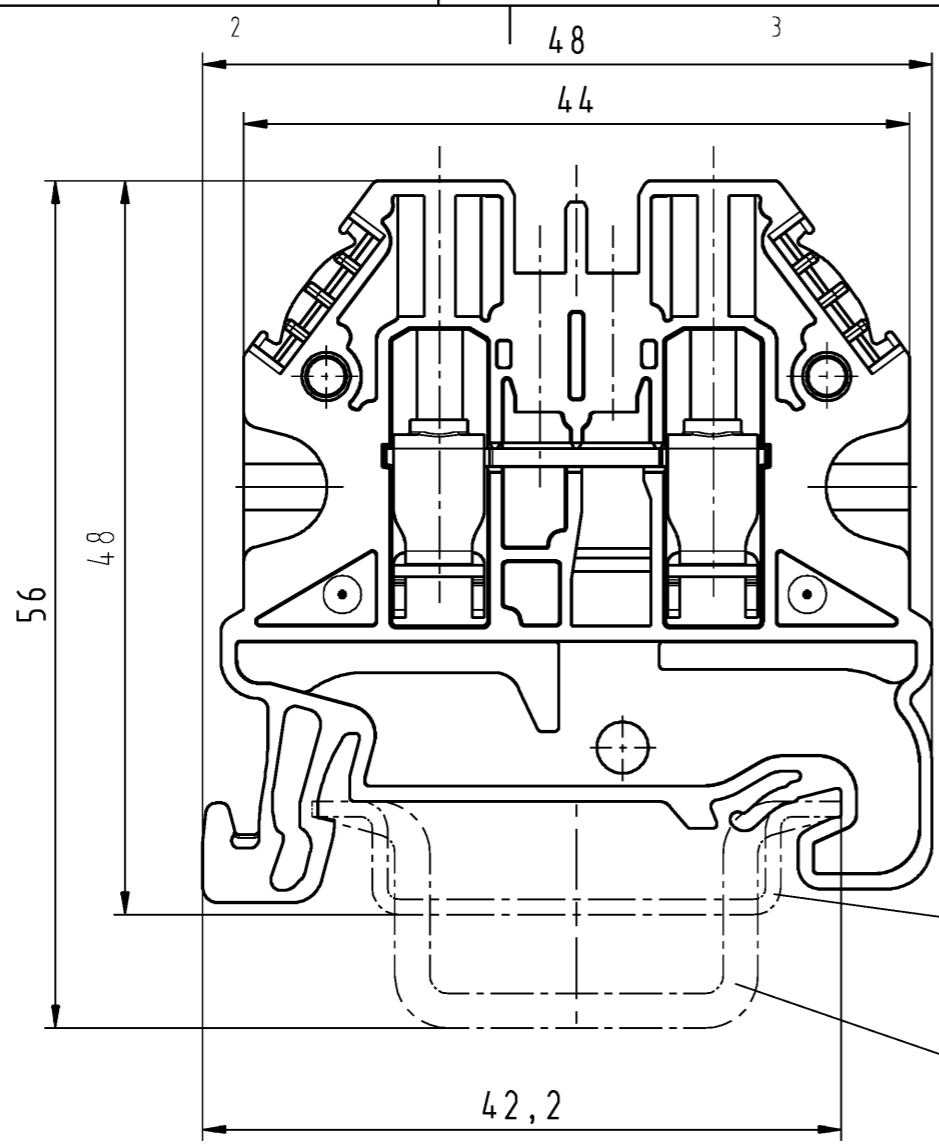
98.360.0004.0	Szyna montażowa TS 35x15-2,3 UNPERF FZN - l:2000mm	
98.370.0000.0	Szyna montażowa TS 35x15 UNPERF - l:2000mm	
98.370.1000.0	Szyna montażowa TS 35x15 PERF 15mm - l:2000mm	
98.380.0000.0	Szyna montażowa TS 35x15-2,3 UNPERF CU - l:2000mm	
07.313.2555.0	Płytki kończąca AP WT 2,5-10 GR	
07.313.2655.0	Przegroda TW WT 2,5-10 GR	
98.300.1800.0	Szyna montażowa TS 35x7,5 PERF 18mm - l:2000mm	

A
 Weitergabe sowie Vervielfältigung dieses Dokuments, Verwertung und Mitteilung seines Inhalts sind verboten, soweit nicht ausdrücklich gestattet. The reproduction, distribution and utilization of this document as well as the communication of its contents to others without express authorization is prohibited.

B
 These dimensions will be especially checked at delivery
 Only inspection dimensions
 With /E marked dimensions are only valid for internal use

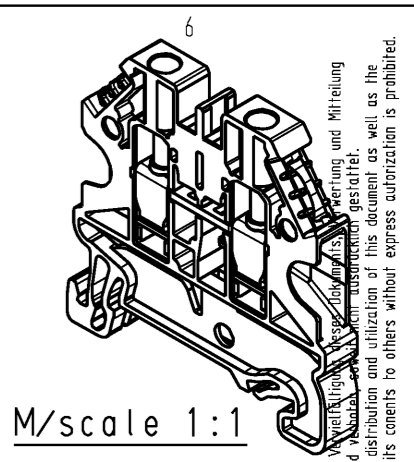
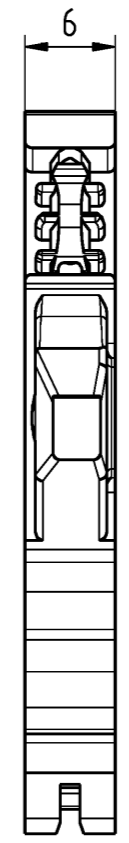
C
 Diese Maße werden bei Abnahme besonders geprüft
 Ausschließlich Prüfmaße
 Mit /E gekennzeichnete Maße sind nur für interne Zwecke gültig

F
 Änderung / Revision



Hutschiene EN 60715-35x7,5
 mounting rail EN 60715-35x7,5

Hutschiene EN 60715-35x15
 mounting rail EN 60715-35x15



Weitergabe sowie Vervielfältigung dieses Dokuments, Verwertung und Mitteilung seines Inhalts sind verboten, soweit nicht ausdrücklich gestattet. The reproduction, distribution and utilization of this document as well as the communication of its contents to others without express authorization is prohibited.

Teile-Nr./part no.	Farbe/color	Typ/type
58.504.0055.0	grau/grey	WT 4
58.504.0055.1	schwarz/black	WT 4 SW
58.504.0055.2	weiß/white	WT 4 WS
④ 58.504.0055.3	schiefergrau/slate grey	WT 4 GR
58.504.0055.4	braun/brown	WT 4 BR
58.504.0055.5	rot/red	WT 4 RT
58.504.0055.6	blau/blue	WT 4 BL
58.504.0055.7	grün/green	WT 4 GN
58.504.0055.8	gelb/yellow	WT 4 GE
58.504.0055.9	orange/orange	WT 4 OR

Weitere Daten siehe KATALOG oder eKatalog www.wieland-electric.com
 additional data see CATALOG or eCATALOG eshop.wieland-electric.com

Tolerierung Size ISO 14405 (E) / Tolerance system Size ISO 14405 (E). (This ISO-standard describes the envelope principle. According to the envelope principle the deviations of form and parallelism are limited by the size tolerances).		ja/yes <input checked="" type="checkbox"/> Stoffverbots- und Deklarationsliste nach WN 5020.010 ist einzuhalten. Conformity with Wieland document WN 5020.010 e (list of prohibited / declarable hazardous substances) to be declared!	
Freitoleranz nach General tolerance	CAD - Zeichnung, keine manuellen Änderungen CAD - drawing, no manual modifications allowed	1. Verwendung: First Use:	Blatt: 1 von 1 Sheet: of
/	Werkstoff / Material	Tag/Date	Name
/	Maßstab / Scale	gezeichnet drawn	18.01.2013 Eller.
/	2:1	geprüft checked	
/	Vol. mm ³ / fl./Srf. mm ²	Normgepr. Stand. check	
Ersatz für / Replacement for:		Zeichnung Nr. / Drawing No.	
a 22.03.2017 / Index Datum / Blatt Date / Sheet		T 58.504.0055.0 01K a	
www.wieland-electric.com		Maße in mm / Dimensions are in mm	
Änderung / Revision		Type	
		Benennung/Title	
		DURCHGANGSKLEMME feed through terminal	